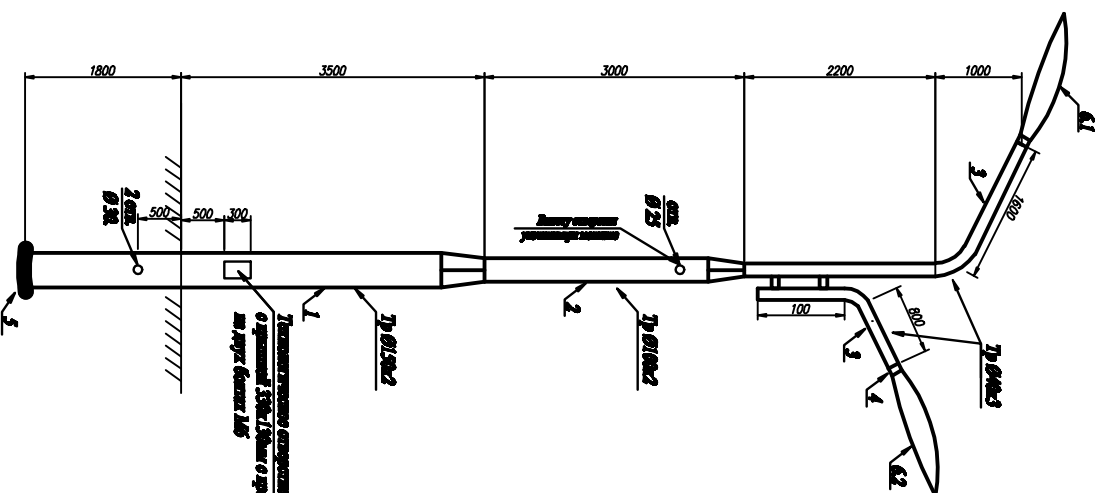
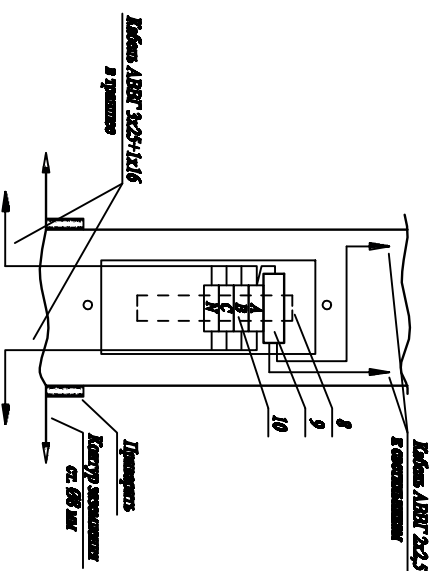


Опора освещения с 2 светильниками



**Фрагмент опоры с технологическим отверстием.
Схема подключения кабелей**



поз	наименование	ед.поз	количество
1	труба $\varnothing 150 \times 2 \text{ мм}$	м	5300
2	труба $\varnothing 100 \times 2 \text{ мм}$	м	3000
3	труба $\varnothing 40 \times 3 \text{ мм}$	м	6000
4	труба $\varnothing 50 \times 3 \text{ мм}$	м	0,2
5	сталь лист $3 \times 250 \times 250$	шт	1
6	светильник кобра 150 Вт	шт	2
7	патрубок $\varnothing 32 \times 1,5 \text{ мм}$	шт	2
8	уш. рейка 250 мм	шт	1
9	ящик автомат. 1 ф. (I=16А)	шт	1
10	клемник 25А	шт	1

1. Наружная площадь поверхности опоры 3,6 м²